

**RE: Denúncia de documento divergente/adulterado - PE/11/2024**

De: PMBJ - Prefeitura Municipal de Barra do Jacaré  
Para: licitacao@yamadiesel.com.br  
Cópia:  
Assunto: RE: Denúncia de documento divergente/adulterado - PE/11/2024  
Enviada em: 15/04/2024 | 17:11  
Recebida em: 15/04/2024 | 17:11

Boa tarde!

A vencedora foi desclassificada! Posto isso, solicito a proposta atualizada no prazo de duas horas.

Atenciosamente,

Prefeitura Municipal de Barra do Jacaré - PR  
Telefone: (43) 3537-1212  
E-mail: [pmbj@uol.com.br](mailto:pmbj@uol.com.br)  
Site: <http://www.barradojacare.pr.gov.br>

---

**De:** "Licitação Yamadiesel" <[licitacao@yamadiesel.com.br](mailto:licitacao@yamadiesel.com.br)>  
**Enviada:** 2024/04/15 17:00:58  
**Para:** [pmbj@uol.com.br](mailto:pmbj@uol.com.br)  
**Cc:** [vendasgov@yamadiesel.com.br](mailto:vendasgov@yamadiesel.com.br)  
**Assunto:** Fwd: Denúncia de documento divergente/adulterado - PE/11/2024

Boa tarde. Sr. Pregoeiro.

Estamos acompanhando o processo referente ao pregão em questão, e gostaríamos de solicitar os arquivos/documentos enviados pela empresa Triunfo, uma vez que não estamos tendo a possibilidade e acesso para analisar os documentos enviados devido ao problema da plataforma.  
Aproveitando o ensejo, também gostaríamos de salientar a quantidade de oportunidades que foram dadas para tal empresa apresentar os documentos, os quais já deveriam ter sido apresentados anteriormente.

Grata pela atenção

Aguardamos os arquivos para nossa análise.

Att

----- Forwarded message -----  
**De:** **Licitação Yamadiesel** <[licitacao@yamadiesel.com.br](mailto:licitacao@yamadiesel.com.br)>  
**Date:** seg., 15 de abr. de 2024 às 10:56  
**Subject:** Denúncia de documento divergente/adulterado - PE/11/2024  
**To:** PMBJ - Prefeitura Municipal de Barra do Jacaré <[pmbj@uol.com.br](mailto:pmbj@uol.com.br)>  
**Cc:** André - Cambé Raimundo <[vendasgov@yamadiesel.com.br](mailto:vendasgov@yamadiesel.com.br)>

Bom dia Sr. Pregoeiro

Vimos através deste, solicitar encarecidamente que se atentem ao item 8.6 do anexo modelo 7 do edital, pois a existe evidências de documento adulterado/alterado, pois o catálogo está divergente do site do fabricante, tal situação é gravíssima.

Sendo assim pedimos que verifiquem em especial os itens 3.1, 4.1 e 4.2 exigidos no anexo modelo 7, pois estes estão divergentes entre os dois catálogos.

Após a verificação e constatação, também pedimos a desclassificação dos mesmos, pois não atendem às especificações solicitadas para o equipamento. Segue abaixo o link do site do fabricante para a conferência dos catálogos

<https://unforklift.com.br/wp-content/uploads/2023/11/UN14YE.pdf>

Desde já agradecemos a atenção dispensada.

Aguardamos retorno

Att

---  
\*\*\*Favor acusar o recebimento deste\*\*\*

**Tatiani C dos S Pedroso**  
Departamento de Licitação

96 0



**PE/11/2024 - PM BARRA DO JACARÉ - PROPOSTA COMERCIAL ATUALIZADA**

De: Licitacao Yamadiesel  
Para: pmbj@uol.com.br  
Cópia: vendasgov@yamadiesel.com.br  
Cópia oculta:  
Assunto: PE/11/2024 - PM BARRA DO JACARÉ - PROPOSTA COMERCIAL ATUALIZADA  
Enviada em: 15/04/2024 | 17:30  
Recebida em: 15/04/2024 | 17:32  
PE 11 2024 ... .pdf 8.22 MB

Boa tarde Sr. Pregoeiro

Segue em anexo nossa Proposta Comercial Atualizada referente ao PE/11/2024.

Qualquer dúvida estamos a disposição

--

\*\*\*Favor acusar o recebimento deste\*\*\*

**Tatiani C dos S Pedroso**  
**Departamento de Licitação**  
**YAMADIESEL EQUIPAMENTOS**

Paraná: (41) 3555-3723 ou (41) 3555-3679

Celular (41) 9.9831-0013

E-mail: [licitacao@yamadiesel.com.br](mailto:licitacao@yamadiesel.com.br)

Siga-nos nas redes sociais Facebook, Google+ e YouTube

Antes de imprimir pense em sua responsabilidade e compromisso com o MEIO AMBIENTE !

YAMADIESEL COMÉRCIO DE MÁQUINAS LTDA  
ENDEREÇO: Rua Alcides Valentino Zanella Nº 540 - Bairro Rondinha - CEP 83607-312 – Caixa Postal nº 856  
CIDADE/ESTADO: Campo Largo/PR  
TELEFONES: (41) 3555-3723 - (41) 3555-3679 - E-mail: contato@yamadiesel.com.br  
CNPJ: 22.087.311/0001-72 IE: 906.900.40-80

PREFEITURA MUNICIPAL DE BARRA DO JACARÉ - PR

EDITAL DE PREGÃO Nº 11/2024

MODALIDADE: PREGÃO ELETRÔNICO

LOTE: 01

### PROPOSTA DE PREÇOS

Ao Pregoeiro(a)

Apresentamos e submetemos à apreciação de V. S<sup>as</sup> nossa proposta de preços, a preços fixos, relativa ao fornecimento de 01 (um) **TRATOR DE ESTEIRA**, novo, zero hora, marca/fabricante **SHANTUI** modelo **DH13-XL**, conforme as características técnicas em anexo exigidas no modelo 07 do Edital supracitado para o lote 01.

O valor para fornecimento do objeto acima é de R\$ 970.000,00 (Novecentos e setenta mil reais).

No valor proposto, já está incluído todas as taxas, encargos, impostos, fretes, seguros e demais despesas inerentes a total execução do contrato.

O prazo de fornecimento é de 90 (noventa) dias contados a partir da data de assinatura do Contrato de Fornecimento.

O prazo de validade da proposta de preços é de 60 (sessenta) dias a partir da data limite estabelecida para o recebimento das propostas (envelopes nº 1 e nº 2) pelo Pregoeiro.

O prazo de garantia do objeto é de 12 (doze) meses, conforme características técnicas. A Assistência Técnica será realizada conforme o item 13 do edital e seus anexos, por nossa filial **YAMADIESEL COMÉRCIO DE MÁQUINAS LTDA - CNPJ: 22.087.311/0005-04 – Autorizada no estado do Paraná pelo fabricante SHANTUI**, localizada na cidade de Cambé-PR.

Declaramos estarmos cientes e de acordo com as condições contidas no Edital supracitado e seus anexos, bem como, cumprimos plenamente com todos os requisitos de habilitação definidos na licitação em epígrafe.

Declaramos o atendimento das exigências técnicas conforme Anexo VII do Edital. Declaramos que, para fins, do disposto no §1º, do art. 63 da Lei Federal n.º 14.133/2021, a proposta compreende a integralidade dos custos para atendimento dos direitos trabalhistas assegurados na Constituição Federal, nas leis trabalhistas, nas normas



infralegais, nas convenções coletivas de trabalho e nos termos de ajustamento de conduta vigentes na data de entrega da proposta.

Campo Largo/PR, 15 de abril de 2024

Atenciosamente,

CLEISON  
JUNIOR  
TURECK:027  
38408940

Assinado de forma  
digital por CLEISON  
JUNIOR  
TURECK:02738408940  
Dados: 2024.04.15  
17:13:40 -03'00'

Cleison Junior Tureck  
CPF 027.384.089-40 - RG 3.633.272 SESP/SC  
Representante legal  
Yamadiesel Comércio de Máquinas LTDA  
CNPJ: 22.087.311/0001-72

22.087.311/0001-72  
YAMADIESEL COMÉRCIO  
DE MÁQUINAS LTDA  
Rua Alcides Valentino Zanella, nº 540  
Rondinha - CEP 83.607-312  
Campo Largo - PR





# PAM - 2023 - SECID

## CARACTERÍSTICAS TÉCNICAS DO EQUIPAMENTO - MODELO 07

LOTE N°:1

EDITAL DE: PREGÃO ELETRÔNICO n° 11/2024.

PROponente: YAMADIESEL COMÉRCIO DE MÁQUINAS LTDA.

Prefeitura Municipal de Barra do Jacaré- Pr.

N° DE UNIDADES PROPOSTAS: 01 (UMA)

NOME DO BEM: TRATOR DE ESTEIRAS

(1) DISCRIMINAÇÃO	(2) EXIGÊNCIAS MÍNIMAS MUNICÍPIO	(3) ESPECIFICAÇÕES DO EQUIPAMENTO PROPOSTO
<b>1. MARCA/MODELO</b>	Indicar	SHANTUI / DH13-XL
1.1. Fabricação/Série	Última série, novo, zero hora	Última série, novo, zero hora
<b>2. MOTOR</b>		
2.1. Marca/ Modelo	Indicar	CUMMINS / QSB 6.7
2.2. Potência líquida no Volante (máxima HP)	125 HP	138 HP
<b>3. TRANSMISSÃO</b>		
3.1. Tipo	Hidrostática	Hidrostática
3.2. Marchas/Velocidades à frente e a ré	1 (uma) marcha/velocidade à frente e a ré	1 (uma) marcha à frente e 1 (uma) a ré 10 velocidades e frente e 10 velocidades a ré
<b>4. MATERIAL RODANTE</b>		
4.1. N° de Roletes inferiores	7 (sete) de cada lado	7 (sete) de cada lado
4.2. N° de Roletes Superiores	2 (dois) de cada lado	2 (dois) de cada lado
4.3. Largura das sapatas (m)	500 mm	560 mm
<b>5. LÂMINA ANGULÁVEL</b>		
5.1. Largura (mm)	3.000 mm	3.060 mm
5.2. Altura da lâmina (mm)	900 mm	1.120 mm
5.3. Deslocamento lateral hidráulico	Sim	Sim
5.4. Deslocamento angular hidráulico	Sim	Sim
<b>6. PESO OPERACIONAL</b>	14.000 kg	14.600 kg
<b>7. PAINEL DE INSTRUMENTOS</b>		
7.1. Indicador de obstrução de filtro de ar	Sim	Sim
7.2. Indicador de temperatura de óleo motor	Sim	Sim
7.3. Indicador de carga de bateria	Sim	Sim
7.4. Indicador de pressão do óleo motor	Sim	Sim
<b>8. OPCIONAIS E ACESSÓRIOS</b>		
8.1. Tipo de Cabine Aberta ou Fechada	Cabine Fechada ROPS/FOPS	Cabine Fechada ROPS/FOPS
8.2. Cabine com Sistema de Ar-Condicionado	Sim, com Ar-Condicionado	Sim, com Ar-Condicionado

99

**PAM - 2023 - SECID**  
**CARACTERÍSTICAS TÉCNICAS DO EQUIPAMENTO - MODELO 07**  
 LOTE Nº:1

**EDITAL DE: PREGÃO ELETRÔNICO** nº 11/2024  
**PROponente: YAMADIESEL COMÉRCIO DE MÁQUINAS LTDA.**  
**Prefeitura Municipal de Barra do Jacaré- Pr.**

Nº DE UNIDADES PROPOSTAS: 01 (UMA)

(1) DISCRIMINAÇÃO	(2) EXIGÊNCIAS MÍNIMAS MUNICÍPIO	(3) ESPECIFICAÇÕES DO EQUIPAMENTO PROPOSTO
8.3. Ganchos dianteiros e traseiros	Sim	Sim
8.4. Ripper traseiro	Sim, traseiro com 3 (três) dentes	Sim, traseiro com 3 (três) dentes
8.5. Manual (is)	Sim, de operação, Manutenção e Peças obrigatóriopadrão fabricante em língua Portuguesa	Sim, de operação, Manutenção e Peças obrigatório padrão fabricante em língua Portuguesa
8.6. Apresentação Catálogo ou Folheto	Apresentação de catálogo ou folheto com as especificações do produto ofertado em língua Portuguesa acompanhando da proposta de preços, devidamente publicado no site do fabricante na internet.	SIM, Apresentação de catálogo ou folheto com as especificações do produto ofertado em língua Portuguesa acompanhando da proposta de preços, devidamente publicado no site do fabricante na internet. <a href="https://www.shantuidobrasil.com.br">https://www.shantuidobrasil.com.br</a>
8.7. Adesivo da Logomarca do Programa	Adesivo 35x20cm, 4 cores gerado em <a href="https://paranainterativo.pr.gov.br/placas/index.html">https://paranainterativo.pr.gov.br/placas/index.html</a>	Adesivo 35x20cm, 4 cores gerado em <a href="https://paranainterativo.pr.gov.br/placas/index.html">https://paranainterativo.pr.gov.br/placas/index.html</a>
9. GARANTIA	12 meses da entrada em operação	12 meses da entrada em operação
10. TREINAMENTO DE MECÂNICOS E OPERADORES (duração)	12 (doze) horas da entrada em operação	SIM, 12 (doze) horas da entrada em operação

**Obs.:** A proponente deverá preencher todos os espaços vazios da coluna 3 (três) com as especificações do equipamento proposto, obedecendoao mesmo sistema de unidades e padrões atotados nas colunas 1 (um) e 2 (dois).

Campo Largo/PR, 15 de abril de 2024

Atenciosamente,

Assinado de forma digital por CLESON JUNIOR  
 TURECK0273848940  
 Dados: 2024.04.11 17:35:17 -03'00'

**Cleison Junior Tureck**  
 CPF 027.384.089-40 - RG 3.633.272 SESP/SC  
 Representante legal  
**Yamadiesel Comércio de Máquinas LTDA**  
 CNPJ: 22.087.311/0001-72.

**22.087.311/0001-72**  
**YAMADIESEL COMÉRCIO DE MÁQUINAS LTDA**  
 Rua Alcides Valentino Zanella, nº 540  
 Rondinha - CEP 83.607-312  
 Campo Largo - PR

100



VAMOS TORNAR

A CONSTRUÇÃO MAIS FÁCIL

# DH13

TRATOR DE  
**ESTEIRA**  
HIDROSTÁTICO



- ✓ TRANSMISSÃO HIDROSTÁTICA
- ✓ PESO OPERACIONAL 14.600KG\*
- ✓ RIPPER TRASEIRO (OPCIONAL)
- ✓ ARREFECIMENTO TROPICALIZADO

- ✓ MOTOR TIER III
- ✓ LÂMINA "PAT" ANGULÁVEL
- ✓ CABINE "ROPS/FOPS"  
CLASSE CONDIGNADA

**SHANTUI**  
ROBUST TRACTORS



# CONHEÇA A SHANTUI

A Shantui é o maior fabricante de tratores de esteiras do mundo. Os tratores de esteiras da Shantui representam o melhor nível na indústria chinesa de máquinas de construção. A empresa produz robustos tratores de esteira e desde 1.975 já foram produzidos mais de 100.000 tratores.



Sede da Shantui na China fundada em 1952.

**INTEGRIDADE**

**EXCELÊNCIA**

**INOVAÇÃO**

Desde seu início, a Shantui se dedicou a produzir equipamentos de construção de alta qualidade, com uma visão clara de se tornar uma referência global em tecnologia de tratores de esteira. Ao longo dos anos, suas equipes de engenharia e pesquisa trabalharam incansavelmente para alcançar esse objetivo, aprimorando constantemente seus produtos e investindo em tecnologias avançadas para enfrentar os desafios mais exigentes do mercado.

**YAMA DIESEL**  
EQUIPAMENTOS

\*\*IMPLEMENTOS OPCIONAIS ORIGINAIS SHANTUI  
Consulte o revendedor autorizado SHANTUI para outros opcionais  
Site: [www.yamadiesel.com.br](http://www.yamadiesel.com.br)  
As especificações estão sujeitas a alterações sem aviso prévio. As fotos podem incluir opções.

**SHANTUI**  
ROBUST TRACTORS



# ESPECIFICAÇÕES TÉCNICAS | DH13

TRATOR DE ESTEIRA  
HIDROSTÁTICO

Sistema de direção e transmissão do tipo hidrostática com bombas bidirecionais de pistão variável da marca alemã Linde. Os motores de deslocamento de alta capacidade variável permitem ao operador selecionar a velocidade ideal que atenda aos requisitos específicos do trabalho com o máximo rendimento e eficiência energética. Conta também com alavanca de bloqueio do controle de deslocamento e interruptor de segurança de neutro.

## MOTOR

Motor Turbodiesel	Cummins QSB6.7 6 cilindros
Emissões	TIER III
Rotação Nominal	2000rpm
Potência Bruta	155hp (116Kw)
Potência Líquida	138hp (103Kw)
Deslocamento	6.7L (409cu.in)
Torque Máximo	622Nm (459lb.-pés) / 1500rpm

## SISTEMA DE ACIONAMENTO

Sistema hidráulico e transmissão	Sistema hidráulico com bomba de pistões e pistão de acionamento hidrostático independente da carga, velocidade variável "sem passos", controle mono-alavanca de deslocamento, velocidade e direção; direção com carga, direção pivotante, trabalho flexível, alta eficiência, fácil manutenção, joystick único	
Pressão de alívio de sistema	4250 KPa (6162.5 psi)	
Velocidade de deslocamento à frente / m	0~10Km/h (5.6mph)	
Número de velocidades à frente / m	10F / 10R	
Força máxima de tração teórica	200kN (44.992lb.)	
Direção	Acionamento independente da esteira em ambos os lados para garantir a potência total para direção de pivô e direção com carga	
Freio multidisco blindado	Freio multidisco fechado regular	
Acionamento final	Engrenagem de dentes retos primários + redução planetária	
Sistema elétrico	24V	

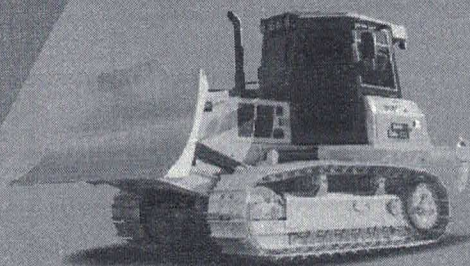
## LÂMINA

	XL	LGP
Tipo de lâmina	ÂNGULAVEL	ÂNGULAVEL
Capacidade da lâmina (SAE)	3.07m³ (4.0cu.yd.)	3.39m³ (4.4cu.yd.)

## OPCIONAIS DE FÁBRICA

Sistema de telemetria e monitoramento do equipamento com acesso remoto pelo usuário via internet:

\*\*Telemetria opcional via satélite



MATERIAL RODANTE	XL	LGP
Tipo	Suspensão rígida	Suspensão semi-rígida
Tipo de sapata da esteira	Garra única	Garra única
Bitola	1780mm (70in.)	2000mm (79in.)
Largura da sapata	560mm (22in.)	760mm (30in.) / 700mm (27.6in.)
Comprimento da esteira sobre o solo	2640mm (104in.)	
Área de contato com o solo	29.588cm² (4583sq.in.)	40.128cm² (6220sq.in.) 36.960cm² (5729sq.in.)
Número da sapata	40 pcs / lado único	
Pressão sobre o solo	45.3kPa (6.57psi)	34.9kPa (5.09psi)
Número de roletes superior	2 pcs / lado	
Números de roletes inferior	7 pcs / lado	
Passo	190mm (7.48in.)	
Esteiras vedadas e lubrificadas		

Material rodante robusto com protetores inferiores, laterais e centrais.

## CAPACIDADE DE ABASTECIMENTO

Capacidade de combustível	275L (72.6gal.)	
Capacidade de líquido refrigerante	26L (6.9gal.)	
Capacidade de óleo do motor	16.5L (4.4gal.)	
Tanque de óleo hidráulico	66L (17.4gal.)	
Acionamento final	19L (5.2gal.) / lado único	
PESO OPERACIONAL	XL	LGP
Peso operacional básico	13.400Kg (29.542lb.)	14.000Kg (30.865lb.)
Peso operacional (RIPPER**)	14.800Kg (32.671lb.)	15.000Kg (33.069lb.)
Peso operacional (GUINCHO**)	-	-

## OUTROS ACESSÓRIOS DE FORNECIMENTO PADRÃO SHANTUI

- Controle de direção e transmissão hidrostática via joystick, que controla todos os movimentos de direção, incluindo a velocidade de deslocamento da máquina e a inversão do sentido das esteiras numa única alavanca do tipo joystick de baixo esforço para o operador
- Kits de iluminação: externa noturna com faróis em Led (4 dianteiros, 2 traseiros); interna noturna (interior da cabine); noturna (interior do compartimento do motor)
- Cabine fechada ROPS/FOPS com ar condicionado quente e frio; tratamento térmico e acústico; acesso pelos 2 lados da cabine; assento Premium Shantui de múltiplos ajustes, em tecido de alta qualidade, com suspensão à ar e sistema de aquecimento; Cinto de segurança retrátil

**YAMA DIESEL**  
EQUIPAMENTOS

\*\*IMPLEMENTOS OPCIONAIS ORIGINAIS SHANTUI  
Consulte o revendedor autorizado SHANTUI para outros opcionais  
Site: [www.yamadiesel.com.br](http://www.yamadiesel.com.br)  
As especificações estão sujeitas a alterações sem aviso prévio. As fotos podem incluir opções.

**SHANTUI**  
ROBUST TRACTORS



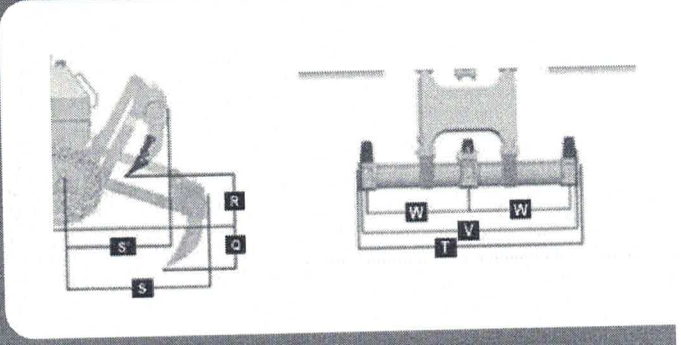
# DH13

## TRATOR DE ESTEIRA

### HIDROSTÁTICO

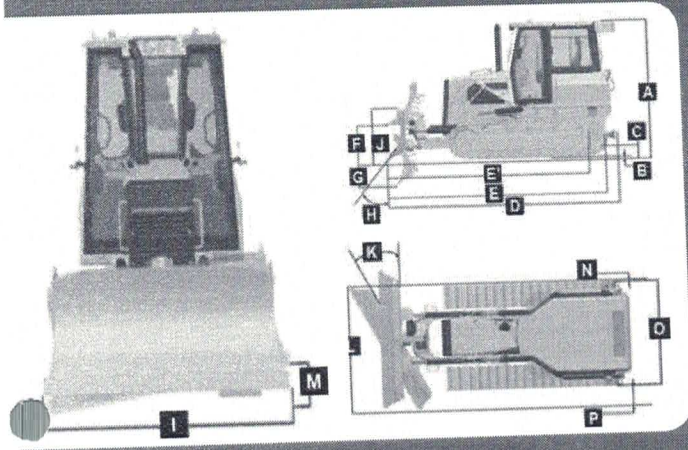
# ESPECIFICAÇÕES TÉCNICAS

DIMENSÕES	XL	LGP
A Altura da máquina	2988mm (118in.)	2988mm (118in.)
B Altura da garra	50mm (2.0in)	50mm (2.0in)
C Distância do solo	360mm (14.2in.)	360mm (14.2in.)
D Comprimento da máquina (com barra de tração)	5190mm (194in.)	5190mm (194in.)
E Comprimento da máquina (sem barra de tração)	4924mm (194in.)	4924mm (194in.)
F Altura máx. de escavação da lâmina	950mm (37.4in.)	950mm (37.4in.)
G Profundidade máx. de escavação da lâmina	460mm (18.1in.)	460mm (18.1in.)
H Ângulo de escavação da lâmina	55°± 3° (graus)	55°± 3° (graus)
I Largura da lâmina	3060mm (120.5in.)	3380mm (133in.)
J Altura da lâmina	1300mm (51.2in.)	1300mm (51.2in.)
K Ângulo máx. de giro da lâmina em solo	25° (graus)	25° (graus)
L Comprimento da máquina quando a lâmina está no ângulo máximo de giro	2733mm (110in.)	3200mm (126in.)
M Altura máx. de inclinação da lâmina	460mm (18in.)	510mm (20in.)
N Distância vertical da sapata esquerda para fora da lâmina de fora quando a lâmina está no ângulo máximo de giro	16mm (0.6in.)	14mm (0.6in.)
O Altura da sapata da esteira de fora	2340mm (92in.)	2760mm (109in.)
P Distância vertical da sapata direita para fora da lâmina de fora quando a lâmina está no ângulo máximo de giro	424mm (14in.)	



**PARÂMETRO DO RIPPER\*\* (de três hastes: 1035Kg [2282lb.])**

Q Prof. máx. de corte	500mm (20in.)
R Altura máx. de elevação	600mm (23.6in.)
S Altura máx. do pino inclinado	1800mm (69in.)
S' Altura do pino declinado	1230mm (48in.)
T Largura do RIPPER	1759mm (69in.)
V Largura do corte	1696mm (66.7in.)
W Distância entre dentes	800mm (31.5in.)



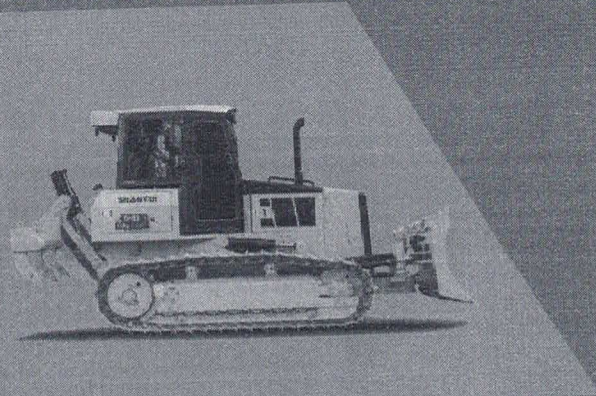
Ficou em dúvida ou deseja saber ainda mais sobre implementos e informações da máquina?

Consulte agora um vendedor!

- Campo Largo (Matriz) (41) 3555-3723
- Filial Maringá (44) 3100-0180
- Filial Curitiba (Contorno) (41) 3411-8937
- Filial Cascavel (45) 3097-6433
- Filial Cambé/ Londrina (43) 3154-0400
- Filial Joinville (47) 99754-0503
- Filial Campo Grande (67) 2025-0194

**OUTROS ACESSÓRIOS DE FORNECIMENTO PADRÃO SHANTUI**

- Acendedor de cigarros 24 V; 2 tomadas do tipo USB 5V/2A
- Suporte para copos e porta-lanche; suporte para casaco
- Painel com display LCD para monitoramento eletrônico com função auto-diagnóstico incorporada; apoios baixos e altos para os pés; buzina; sistema de som Shantui com radio AM/FM/USB/Bluetooth com alto-falantes e antena externa
- Espelhos retrovisores interno central e externos (LE/LD); alarme sonoro de deslocamento; extintor de incêndio; proteção contra vandalismo incluindo travas nas portas, travas nos bocais de abastecimento e travas nas tampas laterais
- Manuais de operação, manutenção e peças, identificações e demais etiquetas em Língua Portuguesa



\*\*IMPLEMENTOS OPCIONAIS ORIGINAIS SHANTUI  
 Consulte o revendedor autorizado SHANTUI para outros opcionais  
 Site: [www.yamadiesel.com.br](http://www.yamadiesel.com.br)  
 As especificações estão sujeitas a alterações sem aviso prévio. As fotos podem incluir opções.





109



中国认可  
国际互认  
检测  
TESTING  
CNAS L0138

# CERTIFICATE

No. : 2023004

**Entrustment Company:** Shantui Construction Machinery Co., Ltd.

**Machine Type:** Crawler Tractor-dozer

**Model:** Under 29000 kg crawler tractor-dozer

**Manufacturer:** Shantui Construction Machinery Co., Ltd.

**Protective Structure Type:** Roll-over Protective Structures(ROPS)&  
Falling-object Protective Structures(FOPS)

**Model:** 115U-56-01000

**Manufacturer:** Shantui Construction Machinery Co., Ltd.

**Standards:** GB/T 17771-2010/ISO 3449:2005、GB/T 17922-2014/ISO 3471:2008

**Test Report No.:** GGJ02.2023.MY20.03.145

**Test Conclusion:** The minimum performance requirements were met in this test for the above model.

**President:** 陆志平

**Data of Issued:** 2023.2.16

**Vehicle Testing Engineering Research Institute of China**

Address: No.55, Dongwai Street, Yanqing, Beijing102100, China

Tel: +86-10-69101140 Fax: +86-10-69101140





SERVIÇO PÚBLICO FEDERAL  
Ministério do Meio Ambiente  
INSTITUTO BRASILEIRO DO MEIO AMBIENTE E DOS RECURSOS NATURAIS RENOVÁVEIS IBAMA

REVALIDAÇÃO Nº: 96234  
LICENÇA ORIGINAL Nº: 91062

DECLARAÇÃO DE ATENDIMENTO - DA  
Licença válida até 31 de Dezembro de 2024

O INSTITUTO BRASILEIRO DO MEIO AMBIENTE E DOS RECURSOS NATURAIS RENOVÁVEIS - IBAMA, Autarquia Federal de Regime Especial, vinculado ao Ministério do Meio Ambiente, CONCEDE esta Licença para a produção, importação ou comercialização do(s) veículo(s) conforme abaixo:

**1 - INTERESSADO:**

NOME: YAMADIESEL COMERCIO DE MAQUINAS LTDA  
CPF/CNPJ: 22.087.311/0001-72  
ENDEREÇO: RUA ALCIDES VALENTINO ZANELLA - CAMPO LARGO - PR  
CEP: 83607-312

**2 - CONFIGURAÇÃO DO VEÍCULO:**

MARCA/MODELO/VERSÃO: I/MR/SHANTUI/DH-13C3/  
COMBUSTÍVEL: DIESEL  
MOTOR: QSB6.7-C155-30  
FASE DE ATENDIMENTO DO PROCONVE: MAR-1  
TRANSMISSÃO: AUTOMÁTICA  
TIPO DO VEÍCULO: Veículo MAR  
QUANTIDADE: Limitado a 50 Unidades

**3 - CONDIÇÕES DE VALIDADE DESTA LICENÇA**

1. manter fielmente as especificações de cada modelo;
2. submeter ao IBAMA qualquer alteração a ser introduzida no(s) veículo(s) ou motor(es) que possa(m) influir nos itens abrangidos neste processo;
3. prestar quaisquer esclarecimentos quando solicitados pelo IBAMA;
4. atender ao estabelecido nas Instruções Normativas Ibama nº 25, de 07/11/02, e nº 53, de 19/11/2004.

Esta Licença/Declaração somente terá validade para o(s) modelo(s) de veículo(s) relacionado(s) que não sofrer(em) alteração(ões) de projeto e ou componentes, constituindo-se em documento hábil, dentro de sua especificidade, para o atendimento à Legislação Nacional de Trânsito, de Comércio Exterior e Aduaneira

A Licença/Declaração poderá ser suspensa ou cancelada caso ocorra:

- violação ou inadequação de quaisquer condicionantes ou normas legais;
- omissão ou falsa descrição de informações relevantes que subsidiaram a expedição da licença;
- superveniência de graves riscos ambientais e de saúde.

Brasília, 14/03/2024.

Assinatura Digital:

13A42E7FE579BF98E0635E12260A4245



YAMADIESEL COMÉRCIO DE MÁQUINAS LTDA  
ENDEREÇO: Rua Alcides Valentino Zanella Nº 540 - Bairro Rondinha - CEP 83607-312 – Caixa Postal nº 856  
CIDADE/ESTADO: Campo Largo/PR  
TELEFONES: (41) 3555-3723 - (41) 3555-3679 - E-mail: contato@yamadiesel.com.br  
CNPJ: 22.087.311/0001-72 IE: 906.900.40-80

PREFEITURA MUNICIPAL DE BARRA DO JACARÉ - PR  
EDITAL DE PREGÃO Nº 11/2024  
MODALIDADE: PREGÃO ELETRÔNICO

**DECLARAÇÃO DE FORNECIMENTO**

O signatário da presente, o senhor **CLEISON JUNIOR TURECK**, representante legalmente constituído da proponente **YAMADIESEL COMÉRCIO DE MÁQUINAS LTDA**, declara que, se vencedora do presente certame, fornecerá, durante o período de 12 (doze) meses garantia às suas expensas conforme edital e após a garantia, por no mínimo 60 (Sessenta) meses, às expensas do CONTRATANTE, as alterações, substituições e reparos de toda e qualquer peça que apresente anomalia, vício ou defeito de fabricação, bem como, falhas ou imperfeições constatadas em suas características de operação, sob pena de aplicação da penalidade prevista no edital.

Por ser expressão de verdade, firmamos a presente.

Campo Largo/PR, 15 de abril de 2024

Atenciosamente,

CLEISON  
JUNIOR  
TURECK:027  
38408940

Assinado de forma  
digital por CLEISON  
JUNIOR  
TURECK:02738408940  
Dados: 2024.04.11  
13:44:33 -03'00'

**Cleison Junior Tureck**  
CPF 027.384.089-40 - RG 3.633.272 SESP/SC  
Representante legal  
**Yamadiesel Comércio de Máquinas LTDA**  
CNPJ: 22.087.311/0001-72

**22.087.311/0001-72**  
**YAMADIESEL COMÉRCIO  
DE MÁQUINAS LTDA**  
Rua Alcides Valentino Zanella, nº 540  
Rondinha - CEP 83.607-312  
Campo Largo - PR



108/0

YAMADIESEL COMÉRCIO DE MÁQUINAS LTDA  
ENDEREÇO: Rua Alcides Valentino Zanella Nº 540 - Bairro Rondinha - CEP 83607-312 – Caixa Postal nº 856  
CIDADE/ESTADO: Campo Largo/PR  
TELEFONES: (41) 3555-3723 - (41) 3555-3679 - E-mail: contato@yamadiesel.com.br  
CNPJ: 22.087.311/0001-72 IE: 906.900.40-80

PREFEITURA MUNICIPAL DE BARRA DO JACARÉ - PR  
EDITAL DE PREGÃO Nº 11/2024  
MODALIDADE: PREGÃO ELETRÔNICO

**DECLARAÇÃO DE TREINAMENTO**

O signatário da presente, o senhor **CLEISON JUNIOR TURECK**, representante legalmente constituído da proponente **YAMADIESEL COMÉRCIO DE MÁQUINAS LTDA**, declara que, se vencedora do presente certame, realizará a entrega técnica sem ônus adicional ao contratante e a instrução de no máximo 8 (oito) operadores pelo período mínimo de 12 (doze) horas, em data a ser designada pelo contratante.

Por ser expressão de verdade, firmamos a presente.

Campo Largo/PR, 15 de abril de 2024

Atenciosamente,

CLEISON  
JUNIOR  
TURECK:02  
738408940

Assinado de forma  
digital por CLEISON  
JUNIOR  
TURECK:027384089  
40  
Dados: 2024.04.11  
13:45:25 -03'00'

**Cleison Junior Tureck**

CPF 027.384.089-40 - RG 3.633.272 SESP/SC

Representante legal

**Yamadiesel Comércio de Máquinas LTDA**

CNPJ: 22.087.311/0001-72

**22.087.311/0001-72**  
**YAMADIESEL COMÉRCIO  
DE MÁQUINAS LTDA**  
Rua Alcides Valentino Zanella, nº 540  
Rondinha - CEP 83.607-312  
Campo Largo - PR

## DECLARAÇÃO

SHANDONG SHANTUI CONSTRUCTION MACHINERY IMPORT & EXPORT CO., LTD., fundada segundo a lei da República Popular da China, com sede em G327 Highway, nº58, Jining City, Shandong, CHINA, presente por seu representante legal Sr. Ma Liqiang, chinês, empresário, endereço eletrônico: maliqiang@shantui.com, portador do passaporte chinês nº EE4141498, sediado no 4º andar do edifício de escritórios Shantui, Rodovia N.º 58 G327, cidade de Jining - Província de Shandong, China, **DECLARA**, para os devidos fins, que a **YAMADIESEL COMÉRCIO DE MÁQUINAS LTDA**, CNPJ/MF sob o número 22.087.311/0001-72, com sede matriz na cidade de Campo Largo/PR, situada na Rua Padre Alcides Valentino Zanella, 540 Bairro Rondinha, Cep: 83.607-312 e filiais em Cascavel/PR, Cambé/PR, Curitiba/PR, Maringá/PR e Joinville/SC, é **representante autorizado** da Marca **SHANTUI** para os Estados do Mato Grosso do Sul, Paraná, Santa Catarina e Rio Grande do Sul, estando autorizado a intermediar vendas e/ou comercializar máquinas, equipamentos, peças e/ou componentes da marca SHANTUI, bem como, apto e capacitado para prestar serviços especializados de assistência técnica, manutenções preventivas e corretivas, revisões, entregas técnicas, treinamentos para operadores, emitir certificados de garantia, especificadamente no território de atuação e dos equipamentos da marca SHANTUI.

A presente declaração possui validade de 12 (doze) meses a partir da assinatura.

Por ser verdade,

Firmamos o presente

 **Cartório Bateias**

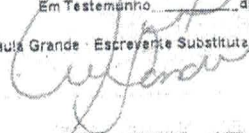
Sr. Ma Liqiang - Gerente de Vendas  
SHANDONG SHANTUI CONSTRUCTION MACHINERY IMPORT & EXPORT CO., LTD.  
Passaporte: EE4141498  
Visto Brasileiro válido até 25/10/2028  
Visto número 899996MR



Campo Largo/PR, 02 de janeiro de 2024.

Selo de Fiscalização N°SFTN1VG9b0AcZmpt7JF169n  
Consulte esse selo em: <https://selo.funarpen.com.br/Consulta/>  
Reconheço por VERDADEIRO a assinatura de LIQIANG MA Dou  
Fé: FE9YG6QRH-146360-10\* E-mail: R\$12,07 (VRC) R\$3,60; Funrejus: R\$3,02; Selo:  
R\$1,00; FUNDEP: R\$0,60; ISSQN: R\$0,36; Total R\$17,06.  
Campo Largo-PR, 19 de janeiro de 2024.  
Em Testemunho, de Verdade



  
Juliana Gonçalves de Paula - Escrevente Substituta





## DECLARAÇÃO

SHANDONG SHANTUI CONSTRUCTION MACHINERY IMPORT & EXPORT CO., LTD., "SHANTUI" fundada segundo a lei da República Popular da China, com sede em G327 Highway, nº58, Jining City, Shandong, CHINA, presente por seu representante legal Sr. Ma Liqiang, chinês, empresário, endereço eletrônico: maliqiang@shantui.com, portador do passaporte chinês nº EE4141498, sediado no 4º andar do edifício de escritórios Shantui, Rodovia Nº.58 G327, cidade de Jining- Província de Shandong, China, DECLARA, para os devidos fins, que as marcas SHANTUI <sup>1</sup> e WEICHAI <sup>2</sup> pertencem ao mesmo grupo empresarial, conforme se comprova no website oficial do Grupo, devidamente publicado à quem interessar possa verificar:

<https://www.shig.com.cn/en/default.html>

A presente declaração possui validade de 12 (doze) meses a partir da assinatura.

Por ser verdade,

Firmamos o presente

*Ma Liqiang*

Sr. Ma Liqiang- Gerente de Vendas

SHANDONG SHANTUI CONSTRUCTION MACHINERY IMPORT & EXPORT CO., LTD. "SHANTUI"

Passaporte: EE4141498

Visto Brasileiro válido até 25/10/2028

Visto número 899996MR

Campo Largo/PR, 08 de janeiro de 2024.

**SERVICO DISTITAL DE BATEIAS**  
Rod. Rui Azevedo de Macedo - KM 4, 4620 - CEP 83806-462  
Bairro Facendinha - CEP 83006-462 - Campo Largo - PR  
Fone: (41) 3648-1381 - www.cartoriobateias.com.br

Adriana Borin F. Zorzeto - TABELIA

Selo de Fiscalização Nº SFTN14G2YbjvypPKooMF166q  
Consulte esse selo em: <https://selo.funarpen.com.br/Consulta/>

Reconheço por VERDADEIRO a assinatura de LIQIANG MA, Ddu  
F+ FE4129KFB-146350-56. Emol.: R\$12,07 (VRC 43,60), Funrejus: R\$3,02, Seio  
R\$1,00, FUNDEP: R\$0,55 ISSQN: R\$0,36 Total: R\$17,06  
Campo Largo-PR, 08 de janeiro de 2024  
Em Testemunho... da Verdade

Adriana Borin Fabrice Zorzeto - Tabelia e Registradora



**AUTENTICAÇÃO**  
Autentico a presente fotocópia conforme documento que me foi apresentado nesta data, do que dou fé.

08 JAN. 2024

Adriana B. Fabrice Zorzeto  
Tabela e Registradora

<sup>1</sup> SHANTUI, marca global consolidada reconhecida como maior fabricante de tratores de esteiras do mundo.

<sup>2</sup> WEICHAI, marca global consolidada reconhecida como um dos maiores fabricantes de motores do mundo.





## DECLARAÇÃO

SHANDONG SHANTUI CONSTRUCTION MACHINERY IMPORT & EXPORT CO., LTD., "SHANTUI" fundada segundo a lei da República Popular da China, com sede em G327 Highway, nº58, Jining City, Shandong, CHINA, presente por seu representante legal Sr. Ma Liqiang, chinês, empresário, endereço eletrônico: maliqiang@shantui.com, portador do passaporte chinês nº EE4141498, sediado no 4º andar do edifício de escritórios Shantui, Rodovia N.º 58 G327, cidade de Jining- Província de Shandong, China, DECLARA, para os devidos fins, que o website <https://shantuibrasil.yolasite.com/> E-MAIL: [shantuibrasil@gmail.com](mailto:shantuibrasil@gmail.com), TELEFONE: (61) 3526-5823 NÃO possui nenhuma autorização para promover, publicar, divulgar e comercializar todo e qualquer produto da marca SHANTUI, seja a qual título for.

DECLARAMOS ainda, que o website <https://shantuibrasil.yolasite.com/> não possui nenhum tipo de vínculo legal com a marca SHANTUI e que o fabricante SHANDONG SHANTUI CONSTRUCTION MACHINERY IMPORT & EXPORT CO., LTD., "SHANTUI" não se responsabiliza por quaisquer equipamento, partes e/ou peças SHANTUI comercializado por este website.

Por ser verdade,

Firmamos o presente.


Sr. Ma Liqiang- Gerente de Vendas  
SHANDONG SHANTUI CONSTRUCTION MACHINERY IMPORT & EXPORT CO., LTD., "SHANTUI"  
Passaporte: EE4141498  
Visto Brasileiro válido até 25/10/2028  
Visto número 899996MR

Campo Largo/PR, 08 de janeiro de 2024.

**SERVIÇO DISTRITAL DE BATEIAS** Rod. Rui Azevedo de Macedo - KM 4, 4620 - CEP 83605-482  
Bairro Fazendinha - CEP 83606-482 - Campo Largo - PR  
Adriana Borin F. Zorzeto - TABELIA FONE: (41) 3648-1361 - www.cartoriobateias.com.br

Selo de Fiscalização Nº SFTN14GcYbirvypjKYomF166a  
Consulte esse selo em <https://selo.funarpen.com.br/Consulta/>

Escritório por VERDADEIRO a assinatura de LIQIANG MA Cou  
PA F9YG5QRH-14635A-11. Emol: R\$12,07 (VRC 43-FC), Função: R\$3,02 Selo  
R\$1,00 FUNDEP R\$0,50 ISSQN: R\$0,33 Total: R\$17,05  
Campo Largo-PR, 08 de janeiro de 2024  
Em Testemunho, \_\_\_\_\_, da Verdade

Adriana Borin Fabrice Zorzeto - Tabelia e Registradora



**SERVIÇO DISTRITAL DE BATEIAS**  
Adriana B. Zorzeto  
Tabela e Registradora  
CAMPO LARGO, PR

**SELO FUNARPEN**  
13/228 de 18/07/2001  
Tribunato de Notas  
Exclusivo para  
Autenticação de Cópia  
FUD91442

**AUTENTICAÇÃO**  
Autentico a presente fotocópia  
conforme documento que me  
foi apresentado nesta data, do  
que dou fé.  
08 JAN. 2024  
Adriana B. Fabrice Zorzeto  
Tabela e Registradora

